
PERANGKAT LUNAK ANALISA KEMAMPUAN SISWA MENGUNAKAN ALGORITMA PRISM

Nurfajriyah¹⁾, Anang Faktchur Rachman²⁾, Sholeh Rachmatullah³⁾, Muhammad Yasir Zain⁴⁾, Abd Wahab Syahroni⁵⁾

Prodi Infomatika, Fakultas Teknik, Universitas Madura
Jl. Panglegur Km. 3,5 Pamekasan Jawa Timur.

nurfajriyah123@gmail.com, anang@unira.ac.id, sholeh@unira.ac.id, yasir@unira.ac.id,
roney@unira.ac.id

ABSTRAK

Perkembangan teknologi selalu mempunyai peran yang sangat penting dalam memberikan arahan pada dunia pendidikan. Salah satu arahan yang menarik adalah berkenaan dengan peningkatan mutu pendidikan. Upaya peningkatan mutu pendidikan dilakukan karena rendahnya prestasi belajar. Dalam rangka meningkatkan prestasi belajar pada siswa, guru harus bisa mengetahui kemampuan siswanya dalam menggunakan model pembelajaran serta ketrampilan dalam menyampaikan materi pelajaran. Hal ini sangat berpengaruh terhadap keberhasilan belajar siswa. Salah satu model pembelajaran yang dapat digunakan adalah model *E-Learning*. *E-Learning* merupakan suatu jenis belajar mengajar yang memungkinkan dalam menyampaikan pelajaran pada siswa dengan menggunakan media internet, intranet atau media jaringan komputer lainnya. Sehingga akan sedikit membantu siswa dalam mengerjakan soal. Sedangkan algoritma yang akan diterap pada aplikasi adalah Algoritma Prism. Output dari algoritma *Prism* adalah sejumlah *classification rules*. Algoritma ini dirancang untuk mengetahui materi yang dikuasai atau tidak dikuasai oleh siswa dari hasil *Rule*. Berdasarkan uraian yang telah dikemukakan diatas, penulis tertarik untuk mengadakan penelitian di Lembaga Kursus Pendidikan (LKP) Mentari Bangkit Pamekasan yang bertujuan untuk mengukur kemampuan siswa dalam menjawab soal sesuai dengan materi. Materi ini dari mata pelajaran Matematika tingkat SD kelas IV, V, dan VI dengan jumlah materi sebanyak 13 materi dan soal terdiri dari 130 soal dengan tipe soal pilihan ganda.

Kata Kunci : *E-Learning, Classification Rules, Algoritma Prism.*

ABSTRACT

Technological developments have always had a very important role in providing direction to the world of education. One of the interesting directions is with regard to improving the quality of education. Efforts to improve the quality of education are made because of low learning achievement. In order to improve learning achievement in students, teachers must be able to know their students' abilities in using learning models and skills in delivering subject matter. This is very influential on the success of student learning. One of the learning models that can be used is the E-Learning model. E-Learning is a type of teaching and learning that allows delivering lessons to students using the internet, intranet or other computer network media. So that it will help students a little in doing the questions. While the algorithm that will be applied to the application is the Prism Algorithm. The output of the Prism algorithm is a number of classification rules. This algorithm is designed to determine the material that is mastered or not mastered by students from the Rule results. Based on the description that has been stated above, the author is interested in conducting research at the Mentari Bangkit Pamekasan Education Course Institute (LKP) which aims to measure students' ability to answer questions according to the material. This material is from elementary level Mathematics subjects for grades IV, V, and VI with a total of 13 materials and questions consisting of 130 questions with multiple choice questions.

Keywords : *E-Learning, Classification Rules, Algoritma Prism.*

PENDAHULUAN

SMA ASSALAM merupakan salah satu unit pelaksana teknis dinas pendidikan di desa Cenleceen yang berada di Jl. Raya Cenleceen no 35, Kecamatan Pakong Pamekasan Jawa Timur. SMA ASSALAM berdiri pada tahun 2006 dengan tujuan menuju Sekolah Menengah Atas yang unggul. menyiapkan tamatan yang berakhlak mulia, berpandangan integral terhadap ilmu dan dapat merealisasikan risalah Islam yang Rahmatan Lil Alamiin, serta mempunyai etos kerja dan berjiwa wirausaha. Siswa SMA ASSALAM akan dihadapkan pada dua pilihan jurusan yang ada, yaitu jurusan IPA dan jurusan IPS pada kelas XI. Setiap tahun SMA ASSALAM melakukan tes seleksi pada siswa kelas XI IPA, sehingga siswa reguler mempunyai kesempatan untuk masuk di Unggulan dengan tujuan menjangking siswa-siswi kelas XI IPA yang berprestasi. Tes akademik, wawancara, Kepribadian, kemampuan berbahasa Inggris dan tes Logika merupakan proses tes yang di laksanakan oleh pihak sekolah untuk menjangking siswa unggulan. Penentuan siswa unggulan di pertimbangkan dari hasil setiap tes dan di lakukan secara manual untuk semua peserta sehingga membutuhkan waktu yang lama dan kurang efisien, dengan jumlah peserta yang banyak maka di butuhkan pelayanan yang tepat, cepat serta akurat. Olehkarenanya di butuhkan program Implementasi Algoritma K-Nearest Neighbor Classification pada seleksi kelas unggulan dan reguler

METODE PENELITIAN

Berdasarkan latar belakang diatas, maka dapat dirumuskan permasalahan sebagai berikut: Bagaimana penerapan data mining dengan menggunakan Algoritma K-Nearest Neighbor Classification pada proses Penentuan Siswa Unggulan dan Reguler pada Kelas XI IPAdi SMA ASSALAM. Adapun batasan masalah dalam tugas akhir ini, yaitu :Studi kasus ini hanya dilakukan di SMA ASSALAM CENLECEN pada jurusan IPA Atribut yang digunakan adalah Nilai tes Akademik IPA, Wawancara, Kepribadian, Kemampuan Berbahasa Inggris, dan Tes Logika. Pada siswa kelas XI IPA mulai tahun 2010 sampai

tahun 2023 sebanyak 457 siswa. Data latih menggunakan 300 data sedangkan data testing 157 data. Nilai K untuk proses K-Nearest Neighbor dinamis untuk mengetahui nilai K yang terbaik. Metode yang digunakan adalah Algoritma K-Nearest Neighbor Classification dengan Bahasa pemrograman adalah PHP (Hypertext Preprocessor) dengan database MySQL. Penulisan Tugas Akhir ini mempunyai beberapa tujuan antara lain: Membuat aplikasi *Penerapan Data Mining* untuk seleksi siswa kelas unggulan dan reguler pada kelas XI IPA. Mengimplementasikan algoritma *K-Nearest Neighbor Classification* dalam proses seleksi siswa unggulan dan reguler pada kelas XI IPA. Menghitung akurasi metode *K-Nearest Neighbor Classification* pada proses seleksi siswa unggulan dan reguler pada kelas XI IPA. Penelitian ini dilakukan dengan harapan dapat memberikan manfaat, diantaranya. Aplikasi ini dapat membantu sekolah dalam hal penentuan kelas unggulan dan reguler pada siswa kelas XI IPA sehingga bisa tepat sasaran.

Model Klasifikasi

Klasifikasi dapat didefinisikan sebagai pekerjaan yang melakukan pelatihan / pembelajaran terhadap fungsi target f yang memetakan setiap set atribut (fitur) x ke satu dari sejumlah label kelas y yang tersedia. Pekerjaan pelatihan tersebut akan menghasilkan suatu model yang kemudian disimpan sebagai memori. Model dalam klasifikasi mempunyai arti yang sama dengan kotak hitam, di mana ada suatu model yang menerima masukan, kemudian mampu melakukan pemikiran terhadap masukan tersebut, dan memberikan jawaban sebagai keluaran dari hasil pemikirannya. Kerangka kerja (*framework*) untuk klasifikasi disediakan sejumlah data latih (x,y) untuk digunakan sebagai data pembangun model. Model tersebut kemudian dipakai untuk memprediksi kelas dari data uji $(x,?)$ sehingga diketahui kelas y yang sesungguhnya, Model yang sudah dibangun pada saat pelatihan kemudian dapat digunakan untuk memprediksi label kelas data baru yang belum diketahui. Dalam pembangunan model selama proses pelatihan (*learning algorithm*). Setiap algoritma

mempunyai kelebihan dan kekurangan, tetapi semua algoritma berprinsip sama, yaitu melakukan suatu pelatihan sehingga di akhir pelatihan, model dapat memetakan (memprediksi) setiap vektor masukan ke label kelas keluaran dengan benar. Kerangka kerja meliputi dua langkah proses, yaitu induksi dan deduksi. Induksi merupakan langkah untuk membangun model klasifikasi dari data latih yang diberikan, disebut juga proses pelatihan, sedangkan deduksi merupakan langkah untuk menerapkan model tersebut pada data uji sehingga kelas yang sesungguhnya dari data uji dapat diketahui, disebut juga proses prediksi.

Pengukuran Kinerja Klasifikasi

Sebuah sistem yang melakukan klasifikasi diharapkan dapat melakukan klasifikasi semua set data dengan benar, tetapi tidak dapat dimungkiri bahwa kinerja suatu sistem tidak bisa 100% benar sehingga sebuah sistem klasifikasi juga harus diukur kinerjanya. Umumnya, pengukuran kinerja klasifikasi dilakukan dengan konfusi (*confusion*).

Membandingkan Klasifikasi dan Prediksi Metode

Klasifikasi dan prediksi metode dapat dibandingkan dan dievaluasi sesuai dengan kriteria sebagai berikut :

- a. Akurasi : Keakuratan classifier mengacu pada kemampuan sebuah classifier yang diberikan dengan benar memprediksi label kelas data baru atau sebelumnya tak terlihat (yaitu , tupel tanpa informasi label kelas) . Demikian pula , akurasi prediksi mengacu pada seberapa baik prediktor yang diberikan bisa menebak nilai atribut diperkirakan untuk data baru atau sebelumnya tak terlihat.
- b. Speed : ini mengacu pada biaya komputasi yang terlibat dalam menghasilkan dan menggunakan diberikan classifier atau prediktor .
- c. Ketahanan : ini adalah kemampuan classifier atau prediktor untuk membuat prediksi yang tepat diberikan data yang bisung atau data dengan nilai-nilai yang hilang.
- d. Skalabilitas : Ini mengacu pada kemampuan untuk membangun classifier atau prediktor efisien diberikan sejumlah besar data.
- e. Interpretability : ini mengacu pada tingkat pemahaman dan wawasan yang

disediakan oleh classifier atau prediksi. Interpretability subjektif dan karena itu lebih sulit untuk menilai.

Algoritma Prism

Algoritma adalah urutan langkah yang tepat dan pasti dalam memecahkan suatu masalah secara logis. Setiap bahasa pemrograman memiliki kelebihan dan kekurangan dalam mengimplementasikan algoritma dan setiap pemrogram dapat mengimplementasikan suatu algoritma dengan cara yang berbeda-beda pula. Namun algoritma dapat dianalisa efisiensi dan kompleksitasnya.

Penilaian algoritma didasarkan pada :

- a. Waktu eksekusi (paling utama)
- b. Penggunaan memori/sumber daya
- c. Kesederhanaan dan kejelasan Algoritma

Analisa algoritma tidak mudah dilakukan secara pasti, maka hanya diambil:

- a. Kondisi rata-rata (average case)
- b. Kondisi terburuk (worst case)

Waktu eksekusi dipengaruhi oleh :

- a. Jenis data input
- b. Jumlah data input
- c. Pemilihan instruksi bahasa pemrograman

Faktor-faktor yang menyulitkan analisa disebabkan oleh :

- a. Implementasi instruksi oleh bahasa pemrograman yang berbeda
- b. Ketergantungan algoritma terhadap jenis data
- c. Ketidakjelasan algoritma yang diimplementasikan

Langkah-langkah analisa Algoritma :

- a. Menentukan jenis/sifat data input.
- b. Mengidentifikasi abstract operation dari data input.
- c. Menganalisa secara matematis untuk menentukan average case atau worst case nya.

Diperkenalkan oleh J. Cendrowska (1987). Termasuk kategori *algoritma covering*, berbeda dengan ID3 yang termasuk dalam kategori *algoritma divide and conquer*. Disebut dengan pendekatan covering karena pada setiap stage diidentifikasi rule yang mengcover sejumlah instances. Adapun algoritma covering Output algoritma *Prism* adalah sejumlah *classification rules*. Ini sederhana dan mudah pekerjaan penutupan algoritma dengan terlebih dahulu memilih

kelas dari kumpulan data yang untuk membuat aturan baru memiliki kelas sebagai kesimpulan, dan selektif menambahkan tes untuk kondisi rule (aturan), mengupayakan untuk jumlah maksimum instances yang tertutup. Setiap tes baru mengurangi cakupan aturan ini, di antaranya yaitu:

- a. t jumlah kasus yang dicakup oleh aturan C
- b. p contoh positif dari kelas diprediksi oleh aturan
- c. t - p jumlah dari kesalahan yang dibuat oleh aturan
- d. Akurasi Aturan = p / t

Contoh positif yang tercakup dalam aturan baru kemudian dikeluarkan dari kumpulan data untuk pembangkitan rule lanjut. Kemudian, contoh negatif harus tetap dalam kumpulan data untuk menunggu iterasi selanjutnya dari proses. Proses ini berlanjut sampai tidak ada contoh yang lebih reamain yang akan dibahas. Keakuratan tes diukur dengan rasio jumlah kasus positif p ke jumlah kasus yang dicakup oleh aturan t: p/t . Pekerjaan prism dalam tiga langkah untuk membangun aturan klasifikasi : Pertama, mengidentifikasi pasangan nilai atribut dengan tertinggi p / t rasio sebagai tes calon untuk menambah jangka kondisi aturan. Jika ada diantara beberapa tes, tes yang mencakup contoh yang paling positif akan dipilih. Setelah keakuratan aturan mencapai 100% atau tidak ada lagi atribut yang tersisa, proses penambahan tes tambahan untuk jangka kondisi aturan berhenti, dan kasus positif ditutupi oleh aturan dihapus dari kumpulan data. Algoritma prism diringkas dalam Gambar 1. di bawah ini :

```

FOR EACH kelas c
  Inialisasi E dengan instance set
  WHILE E mengandung instances dalam
    kelas C
    Bentuk sebuah rule dengan LHS
    kosong yang meprediksi kelas C
    UNTIL R sempurna (tak ada atribut
    yang dapat dipakai), lakukan
    FOR EACH atribut A yang tidak
    termasuk R dan tiap nilai v,
    Pertimbangkan untuk
    menambah kondisi A=v pada LHS dari R
    Pilih A dan v untuk
    memaksimalkan akurasi p/t
    (tips: pilih kondisi dengan
    nilai P yang terbesar)
    Tambahkan A=v ke dalam R
  Hapuslah semua instance yang
  tercover oleh R dari E
    
```

Pendekatan Prism

Dalam pendekatan Prism, pertama Kelas Target (TC), yang aturan diinduksi, dipilih. Prism kemudian menggunakan informasi pendekatan teori berdasarkan probabilitas dengan aturan yang meliputi TC dalam subset saat ini dari data pelatihan untuk mengkhususkan aturan. Setelah istilah rule ditambahkan ke aturan, istilah aturan lebih lanjut diinduksi hanya pada subset dari pelatihan Data, yang ditutupi oleh semua persyaratan aturan diinduksi sejauh ini. Hal ini dilakukan sampai aturan saat ini sedang diinduksi hanya mencakup kasus yang sesuai TC. Dioriginal algoritma Prism Cendrowska TC yang dipilih di awal oleh pengguna dan hanya aturan untuk TC yang diinduksi. Algoritma dapat diberikan daftar kemungkinan kelas dan dijalankan untuk setiap kelas pada gilirannya. PrismTCS Bramer itu (Target Kelas terkecil pertama) algoritma menetapkan TC untuk setiap aturan baru yang akan dibujuk untuk kelas minoritas saat ini. Anggota lain dari keluarga Prism adalah PrismTC yang menetapkan TC untuk masing-masing baru aturan untuk dibujuk untuk kelas mayoritas saat ini. Percobaan yang tidak dipublikasikan oleh Bramer mengungkapkan bahwa PrismTC tidak bersaing dengan baik dengan Prism asli Cendrowska dan PrismTCS Bramer itu. Keuntungan dari PrismTCS adalah diperlukan iterasi lebih sedikit daripada Prism asli sambil mempertahankan tingkat yang sama akurasi prediksi dan tentunya memiliki kinerja komputasi yang lebih baik. Menghentikan kriteria Prism adalah untuk berhenti ketika ada baik ada lebih banyak contoh kiri atau contoh yang tersisa semua milik kelas yang sama. Menurut Jones dan Bartlett, cara terbaik untuk menangani bentrokan, yang juga diimplementasikan dalam perangkat lunak data mining inducer, adalah untuk memeriksa apakah kasus bentrok memiliki TC sebagai kelas mayoritas. Jika demikian, maka aturan tersebut dibawa ke set aturan, jika aturan tersebut akan dibuang dan instansi di set bentrokkan yang sesuai TC akan dihapus.

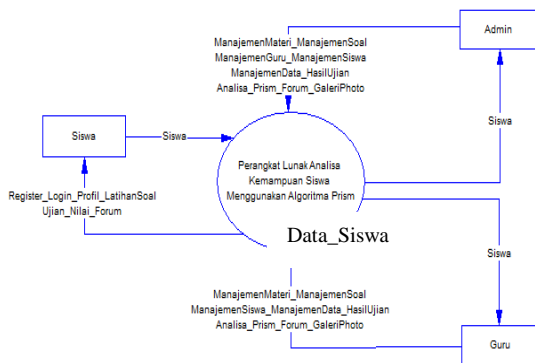
Analisis Sistem

Setiap studi kasus membutuhkan cara dalam kasus atau masalah secara tepat dan akurat. Hal itu dapat dilakukan dengan adanya suatu pengamatan masalah dan evaluasi terhadap

masalah tersebut. Analisa masalah dapat mengembangkan hasil pemecahan sesuai tujuan para penggunanya. Dengan adanya analisa masalah yang tepat dapat merumuskan pengambilan keputusan secara tepat dan akurat.

Diagram Konteks

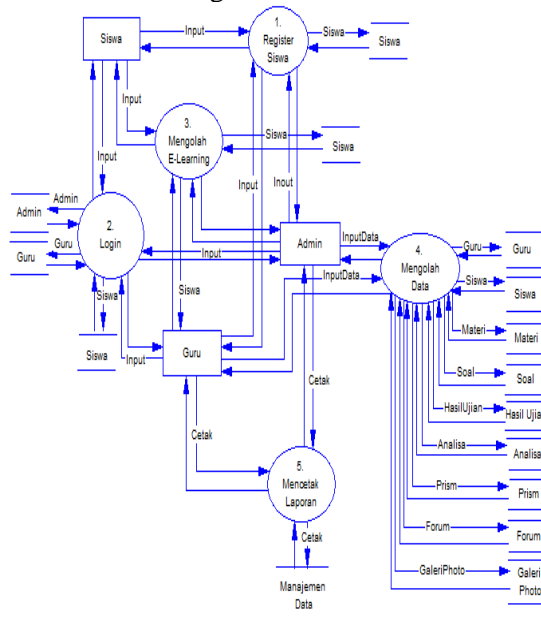
Pada diagram konteks ini akan menggambarkan hubungan antara sistem dengan lingkungan luarnya (*Eksternal Entity*). Adapun diagram konteks pada Gambar 2.



Gambar 2 Diagram Konteks

a. Diagram Nol

Adapun diagram nol dapat dilihat pada Gambar 3.5, sebagai berikut :



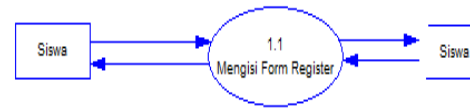
Gambar 3 Diagram Nol

Rancangan tersebut menjelaskan tentang Register Siswa, Login, Mengolah E-Learning, Mengolah Data, dan Mencetak Laporan. Pada Register Siswa ini dapat dilakukan oleh siswa untuk mengikuti ujian. Login, dapat dilakukan

oleh siswa, pengajar, dan admin untuk masuk pada sistem.

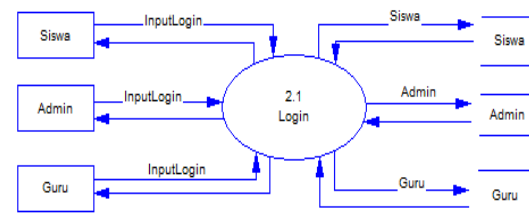
b. Diagram Rinci

Diagram rinci ini dapat menguraikan proses yang ada dalam diagram Nol. Adapun level 2 dari proses 1 ini dapat dilihat pada Gambar 4, sebagai berikut:



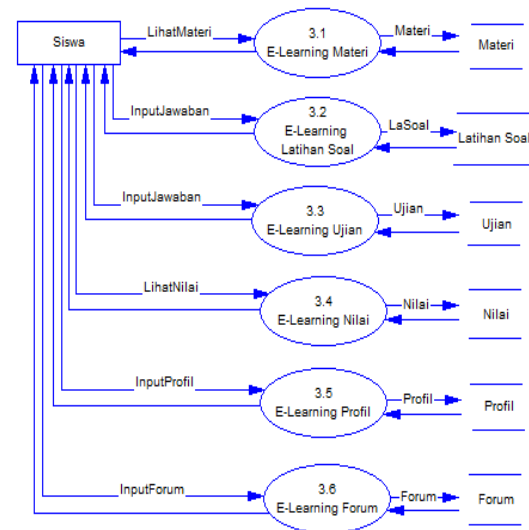
Gambar 4 Level 2 dari proses 1

Adapun level 2 dari proses 2 ini dapat dilihat pada Gambar 5, sebagai berikut:



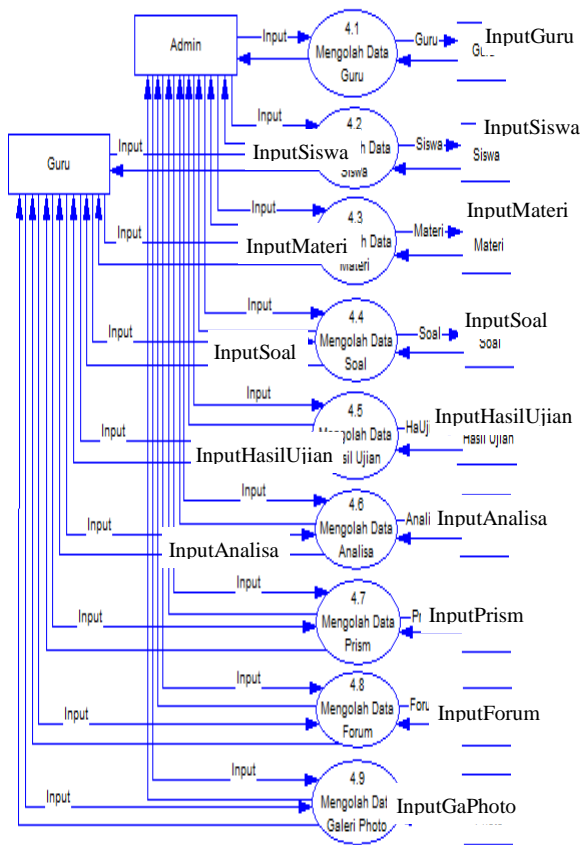
Gambar 5 Level 2 dari proses 2

Adapun level 2 dari proses 3 ini dapat dilihat pada Gambar 6, sebagai berikut:



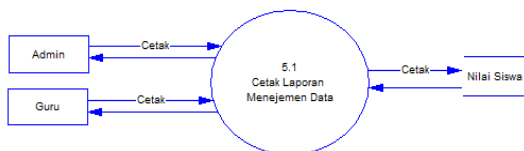
Gambar 6 Level 2 dari proses 3

Adapun level 2 dari proses 4 ini dapat dilihat pada Gambar 7, sebagai berikut:



Gambar 7 Level 2 dari proses 4

Adapun level 2 dari proses 5 ini dapat dilihat pada Gambar 8, sebagai berikut:



Gambar 8 Level 2 dari proses 5

HASIL DAN PEMBAHASAN

Penerapan Algoritma Prism

Pada penerapan Algoritma Prism ini menjelaskan proses menyeleksi siswa yang tidak menguasai materi. Gambar ini merupakan detail nilai dan waktu pada saat siswa melakukan ujian. Selain itu juga, jika siswa yang nilainya < 65 maka siswa dapat mengulang ujian ini dengan mengklik gambar refresh. Yang berhak mengelola / mengatur sistem ini adalah admin dan guru / pengajar. Proses ini yang memudahkan pengajar untuk mengetahui nilai siswa. Adapun tampilan hasil ujian dapat dilihat pada Gambar 9, sebagai berikut :

Hasil Ujian Siswa LKP Menrtari Bangkit Pamekasan

Nama Siswa	Benar	Salah	Kosong	Nilai	Tanggal Terakhir	Refresh
Abd Rauf Arif Hidayat	129	0	1	99.2	2015-01-11 09:35:01	
Aldi Muhammad	44	86	0	33.8	2015-01-11 09:38:11	
Ghbrn Itza Syahlana	41	86	3	31.5	2015-01-11 09:40:17	
Laras	41	88	1	31.5	2015-01-11 04:52:18	
Moh. Raihan	42	88	0	32.3	2015-01-11 04:56:10	
Akhmad Rayhan Ali	38	92	0	29.2	2015-01-15 06:33:54	
Alfan Fani Ardani	84	45	1	64.6	2015-01-15 06:38:06	
Alysa Dinda Mustika	82	46	2	63.0	2015-01-15 07:30:09	
Dwi Cahya Purnama	68	62	0	52.3	2015-01-15 09:32:08	
Aminatus Zahra	59	71	0	45.3	2015-01-15 09:39:47	
Akfina Hauia Hakiki	76	54	0	58.4	2015-01-15 10:37:47	
Annoery Dwi Rahmi	113	17	0	86.9	2015-01-15 10:47:49	
Dea Sekar	88	42	0	67.6	2015-01-15 10:59:10	
Inayah Adela Saputri	100	28	2	76.9	2015-01-15 11:07:09	
Moh Widad Rozany	100	30	0	76.9	2015-01-15 11:13:13	
Jumlah Data : 31						Halaman ke : 1 2 3 >>

Gambar 9 Tampilan Hasil Ujian Selajutnya untuk mengetahui nilai yang paling detail itu terdapat pada analisa, setiap nilai permaterinya akan muncul. Bahkan bukan hanya nilai permaterinya saja melainkan nilai total keseluruhan dari semua materi. Jadi, semua nilai siswa yang sudah mengikuti ujian akan tampak pada menu Analisa. Hal ini merupakan hasil analisa nilai yang didapat oleh siswa. Siswa yang tidak (T) menguasai materi, jika nilai < 65 dan siswa yang menguasai materi (Y), jika nilai > 65. Adapun tampilan klasifikasi ujian dapat dilihat pada Gambar 10, sebagai berikut :

Nilai Ujian Siswa Yang Menguasai Materi

Nama Siswa	M1	M2	M3	M4	M5	M6	M7	M8	M9	M10	M11	M12	M13	Nilai	Menguasai
Abd Rauf Arif Hidayat	100	100	100	100	100	100	100	90	100	100	100	100	100	99.2	Y
Dea Sekar	80	70	80	60	60	60	50	70	50	50	90	70	90	67.6	Y
Annoery Dwi Rahmi	100	90	100	60	100	100	70	90	70	90	70	60	80	86.9	Y
Inayah Adela Saputri	80	60	90	60	70	90	80	100	90	70	70	60	80	76.9	Y
Moh Widad Rozany	90	70	90	60	80	90	70	70	60	60	80	90	90	76.9	Y
Ach. Faiz	100	100	100	100	100	100	100	100	100	100	100	100	100	100	Y
M. Yusef Saputra	100	100	100	90	100	90	100	100	100	90	100	100	100	97.6	Y
Halidzah Dini Ichsanu	100	90	80	90	90	80	80	80	100	90	90	90	90	86.4	Y
Moh Zam Akbar	100	50	90	70	50	80	80	60	60	30	70	60	60	66.1	Y
Moh. Refki Wahyuni	100	90	100	90	90	70	90	90	70	90	100	100	100	90.7	Y
Nada Dwi Anggrani	90	80	60	90	90	70	70	60	70	100	90	90	90	80.7	Y
Nanda Yuli Hengtyas	90	50	80	90	60	60	70	60	80	90	60	70	80	73.2	Y
Rita Taufani	100	100	100	100	100	100	100	100	100	100	100	100	100	100	Y
Karenia Cahya Rosul	70	70	80	80	90	80	80	90	60	60	40	60	80	73.2	Y
Stavva Desty Wahyuni	100	90	90	90	90	100	100	100	90	90	100	100	90	94.6	Y
Nashif Harjama Nashif	90	80	90	90	100	90	100	90	70	80	90	90	80	87.6	Y
Windy Nova Fitriani	90	100	100	100	90	100	80	100	100	100	100	80	100	95.3	Y
Naulidlo Rayhan. Y	100	70	90	90	90	90	90	90	80	100	100	90	100	90.7	Y
Jumlah Data : 18															Halaman ke : 1 2 3 4 >>

Nilai Ujian Siswa Yang Tidak Menguasai Materi

Nama Siswa	M1	M2	M3	M4	M5	M6	M7	M8	M9	M10	M11	M12	M13	Nilai	Menguasai
Aldi Muhammad	10	30	60	40	10	50	30	40	30	20	30	40	50	33.8	T
Ghbrn Itza Syahlana	20	20	60	40	10	50	20	30	20	20	40	30	50	31.5	T
Laras	10	20	60	40	10	50	30	40	20	10	40	30	50	31.5	T
Moh. Raihan	10	20	60	40	10	50	30	40	20	10	50	30	50	32.3	T
Akhmad Rayhan Ali	10	20	60	30	10	50	20	40	20	10	40	30	40	29.2	T
Alfan Fani Ardani	70	50	80	80	40	60	80	60	40	60	80	70	70	64.6	T
Alysa Dinda Mustika	70	50	80	70	60	70	50	70	40	60	60	60	90	63.0	T
Dwi Cahya Purnama	60	50	50	70	60	80	30	50	50	20	60	50	50	52.3	T
Aminatus Zahra	60	40	50	40	30	40	50	40	50	60	30	50	50	45.3	T
Akfina Hauia Hakiki	60	60	80	50	60	90	30	50	10	50	80	90	80	58.4	T
Faiz	60	50	90	50	30	80	70	80	60	70	50	60	60	62.3	T
Muffi Kholl Romadhani	40	50	80	90	30	90	60	60	50	40	70	70	40	59.2	T
Mohammad															
Inadhoroman	60	50	80	70	40	50	50	60	70	70	50	40	60	57.6	T
Jumlah Data : 13															Halaman ke : 1 2 3 4 >>

Gambar 10 Tampilan Klasifikasi Ujian Adapun tampilan analisa dapat dilihat pada Gambar 11, sebagai berikut :

Analisa Nilai Ujian Siswa Permateri

Nama Siswa	M1	M2	M3	M4	M5	M6	M7	M8	M9	M10	M11	M12	M13	Nilai	Menguasai
Abd Rauf Arif Hidayat	100	100	100	100	100	100	100	90	100	100	100	100	100	99.2	Y
Aldi Muhammad	10	30	60	40	10	50	30	40	30	20	30	40	50	33.8	T
Ghbran Riza Syahiana	20	20	60	40	10	50	20	30	20	20	40	30	50	31.5	T
Laras	10	20	60	40	10	50	30	40	20	10	40	30	50	31.5	T
Moh. Rahman	10	20	60	40	10	50	30	40	20	10	50	30	50	32.3	T
Ahmad Rayhan Al	10	20	60	30	10	50	20	40	20	10	40	30	40	29.2	T
Alfan Fani Ardani	70	50	80	80	40	60	80	60	40	60	80	70	70	64.6	T
Alysa Dinda Mustika	70	50	80	70	60	70	50	50	70	40	60	60	90	63.0	T
Dwi Cahya Purnama	60	50	50	70	60	80	30	50	50	20	60	50	50	52.3	T
Aminatus Zahra	60	40	50	40	30	40	50	50	40	50	60	30	50	45.3	T
Dea Selcar	80	70	80	60	60	60	50	70	50	50	90	70	90	67.6	Y
Akhra Haula Hakki	60	60	80	50	60	90	30	50	50	10	50	80	90	58.4	T
Annoery Dwi Rahmi	100	90	100	60	100	100	70	90	70	90	70	90	100	86.9	Y
Inayah Adela Saputri	80	60	90	60	70	90	80	100	90	70	70	60	80	76.9	Y
Moh Widad Rozany	90	70	90	60	80	90	70	70	60	60	80	90	90	76.9	Y
Ach. Faiz	100	100	100	100	100	100	100	100	100	100	100	100	100	100	Y
Faz	60	50	90	50	30	80	70	80	60	70	50	60	60	62.3	T
M. Yusif Saputro	100	100	100	90	100	90	100	100	100	100	100	100	100	97.6	Y
Harfadh Dim Ihsani	100	90	80	90	90	80	80	80	100	90	90	90	90	88.4	Y
Muffi Kholl Romadhani	40	50	80	90	30	90	60	60	50	40	70	70	40	59.2	T
Moh Zain Akbar	100	50	90	70	50	80	80	60	60	30	70	60	60	66.1	Y
Moh. Rafik Wahyuni	100	90	100	90	90	70	90	90	70	90	100	100	100	90.7	Y
Nanda Yuni Ningtyas	90	50	80	90	60	60	70	60	80	90	60	70	80	72.3	Y
Rita Taufani	100	100	100	100	100	100	100	100	100	100	100	100	100	100	Y
Karima Cahya Rosul	70	70	80	80	90	80	80	90	60	60	40	60	80	72.3	Y
Stevie Desty Wahyuni	100	90	90	90	90	100	100	90	90	100	100	90	90	94.6	Y
Mohammad Imadhoroman	60	50	80	70	40	50	50	60	70	70	50	40	60	57.6	T
Nadhf Haryama Nashif	80	90	90	90	100	90	100	90	70	80	90	90	80	87.6	Y
Windy Novia Fitriani	90	100	100	100	90	100	80	100	100	100	100	80	100	95.3	Y
Maulido Rayhan. Y	100	70	90	90	90	90	90	90	80	100	100	90	100	90.7	Y

Proses Analisa

Gambar 11 Tampilan Analisa Proses Algoritma Prism berfungsi untuk mengetahui siswa yang tidak menguasai materi dan siswa yang menguasai materi. Hal ini dilakukan perhitungan semua nilai siswa dengan cara menghitung masing-masing materi, sehingga Rule akan didapat, seperti pada Gambar 12.

Nilai Ujian Siswa Yang Menguasai Materi

Nama Siswa	M1	M2	M3	M4	M5	M6	M7	M8	M9	M10	M11	M12	M13	Nilai	Menguasai	Detail
Abd Rauf Arif Hidayat	100	100	100	100	100	100	100	90	100	100	100	100	100	99.2	Y	
Dea Selcar	80	70	80	60	60	60	50	70	50	50	90	70	90	67.6	Y	
Annoery Dwi Rahmi	100	90	100	60	100	100	70	90	70	90	70	90	100	86.9	Y	
Inayah Adela Saputri	80	60	90	60	70	90	80	100	90	70	70	60	80	76.9	Y	
Moh Widad Rozany	90	70	90	60	80	90	70	70	60	60	80	90	90	76.9	Y	
Ach. Faiz	100	100	100	100	100	100	100	100	100	100	100	100	100	100	Y	
M. Yusif Saputro	100	100	100	90	100	90	100	100	100	100	90	100	100	97.6	Y	
Harfadh Dim Ihsani	100	90	80	90	90	80	80	80	100	90	90	90	90	88.4	Y	
Moh Zain Akbar	100	50	90	70	50	80	80	60	60	30	70	60	60	66.1	Y	
Moh. Rafik Wahyuni	100	90	100	90	90	70	90	90	70	90	100	100	100	90.7	Y	
Nada Dwi Anggrani	90	80	60	90	90	70	70	60	70	100	90	90	90	80.7	Y	
Nanda Yuni Ningtyas	90	50	80	90	60	60	70	60	80	90	60	70	80	72.3	Y	
Rita Taufani	100	100	100	100	100	100	100	100	100	100	100	100	100	100	Y	
Karima Cahya Rosul	70	70	80	80	90	80	80	90	60	60	40	60	80	72.3	Y	
Stevie Desty Wahyuni	100	90	90	90	90	100	100	100	90	90	100	100	90	94.6	Y	
Nadhf Haryama Nashif	80	90	90	90	100	90	100	90	70	80	90	90	80	87.6	Y	
Windy Novia Fitriani	90	100	100	100	90	100	80	100	100	100	100	80	100	95.3	Y	
Maulido Rayhan. Y	100	70	90	90	90	90	90	90	80	100	100	90	100	90.7	Y	

Nilai Ujian Siswa Yang Tidak Menguasai Materi

Rule Ke	Materi	Nilai	Tidak Menguasai	Kesimpulan	Detail
1	M6	50	7	Jika M6 <= 50, maka TIDAK Menguasai Materi	
2	M8	50	3	Jika M8 <= 50, maka TIDAK Menguasai Materi	
3	M5	30	2	Jika M5 <= 30, maka TIDAK Menguasai Materi	
4	M5	40	1	Jika M5 <= 40, maka TIDAK Menguasai Materi	

Gambar 12 Tampilan Proses Algoritma Prism

Gambar ini merupakan salah satu dari hasil akhir, dimana instance dapat diketahui siapa saja yang tidak menguasai materi dari proses

penentuan Rule dengan cara mengklik pada tabel "Detail". Adapun tampilan instance dengan rule ke-1 dapat dilihat pada Gambar 13, sebagai berikut :

Nilai Ujian Siswa Yang Tidak Menguasai Materi

Nama Siswa	M1	M2	M3	M4	M5	M6	M7	M8	M9	M10	M11	M12	M13	Nilai	Menguasai
Aldi Muhammad	10	30	60	40	10	50	30	40	30	20	30	40	50	33.8	T
Ghbran Riza Syahiana	20	20	60	40	10	50	20	30	20	20	40	30	50	31.5	T
Laras	10	20	60	40	10	50	30	40	20	10	40	30	50	31.5	T
Moh. Rahman	10	20	60	40	10	50	30	40	20	10	50	30	50	32.3	T
Ahmad Rayhan Al	10	20	60	30	10	50	20	40	20	10	40	30	40	29.2	T
Aminatus Zahra	60	40	50	40	30	40	50	50	40	50	60	30	50	45.3	T
Mohammad Imadhoroman	60	50	80	70	40	50	50	60	70	70	50	40	60	57.6	T

Gambar 13 Tampilan instance dengan rule ke-1

Adapun tampilan instance dengan rule ke-2 dapat dilihat pada Gambar 14, sebagai berikut

Nilai Ujian Siswa Yang Tidak Menguasai Materi

Nama Siswa	M1	M2	M3	M4	M5	M6	M7	M8	M9	M10	M11	M12	M13	Nilai	Menguasai
Alysa Dinda Mustika	70	50	80	70	60	70	50	50	70	40	60	60	90	63.0	T
Dwi Cahya Purnama	60	50	50	70	60	80	30	50	50	20	60	50	50	52.3	T
Akhra Haula Hakki	60	60	80	50	60	90	30	50	50	10	50	80	90	58.4	T

Gambar 14 Tampilan instance dengan rule ke-2

Adapun tampilan instance dengan rule ke-3 dapat dilihat pada Gambar 15, sebagai berikut

Nilai Ujian Siswa Yang Tidak Menguasai Materi

Nama Siswa	M1	M2	M3	M4	M5	M6	M7	M8	M9	M10	M11	M12	M13	Nilai	Menguasai
Faiz	60	50	90	50	30	80	70	80	60	70	50	60	60	62.3	T
Muffi Kholl Romadhani	40	50	80	90	30	90	60	60	50	40	70	70	40	59.2	T

Gambar 15 Tampilan instance dengan rule ke-3

Adapun tampilan instance dengan rule ke-4 dapat dilihat pada Gambar 16, sebagai berikut

Nilai Ujian Siswa Yang Tidak Menguasai Materi

Nama Siswa	M1	M2	M3	M4	M5	M6	M7	M8	M9	M10	M11	M12	M13	Nilai	Menguasai
Alfan Fani Ardani	70	50	80	80	40	60	80	60	40	60	80	70	70	64.6	T

Gambar 16 Tampilan instance dengan rule ke-4

Laporan

Laporan merupakan hasil dari *output* dari berbagai macam proses yang telah dilakukan oleh sistem ini. Laporan ini dapat dilihat langsung, disimpan baik itu dalam bentuk Microsoft Exel dan lainnya. Laporan ini juga dapat kita atur sendiri posisinya (*layout*) dan dapat mencetak laporan ini pada media cetak (*printer*). Gambar 17 adalah tampilan dari hasil *output*. Laporan yang diberikan merupakan kesimpulan dari data siswa yang mengikuti ujian yang di *training*, dimana *nilai* = *total jumlah permateri* / 13. Sehingga nilai diperoleh seperti pada Gambar 17.

	A	B	C	D
1	No	No. Induk Murid	Nama Murid	Nilai
2	1	M0001	Abd Rauf Arif Hidayat	99.2
3	2	M0002	Aldi Muhammad	33.8
4	3	M0003	Ghibran Ihza Syahlana	31.5
5	4	M0004	Laras	31.5
6	5	M0005	Moh. Raihan	32.3
7	6	M0006	Moh Widad Rozany	76.9
8	7	M0007	Moh Zain Akbar	66.1
9	8	M0008	Nadhif Haryama Nashif	87.6
10	9	M0012	Akhmad Rayhan Ali	29.2
11	10	M0013	Alfian Fani Ardani	64.6
12	11	M0014	Alyssa Dinda Mustika	63.0
13	12	M0015	Aminatus Zahra	45.3
14	13	M0016	Dwi Cahya Purnama	52.3
15	14	M0017	Faiz	62.3
16	15	M0018	Hafidzah Dini Ichsani	88.4
17	16	M0019	Karisma Cahya Rosul	72.3
18	17	M0023	Mohammad Imadhorromain	57.6
19	18	M0030	Ach. Faiq	100
20	19	M0032	Akfina Haula Hakiki	58.4
21	20	M0036	Annoery Dwi Rahmi	86.9
22	21	M0037	Dea Sekar	67.6
23	22	M0040	Inayah Adelia Saputri	76.9
24	23	M0043	M. Yusril Saputro	97.6
25	24	M0046	Muffi Kholil Romadhani	59.2
26	25	M0047	Moh. Rofik Wahyuni	90.7
27	26	M0048	Nadia Dwi Anggraini	80.7
28	27	M0049	Nanda Yuni Ningtyas	72.3
29	28	M0050	Rita Taufani	100
30	29	M0051	Stevie Desty Wahyuni	94.6
31	30	M0052	Windy Novia Fitriani	95.3

Gambar 17 Laporan

PENUTUP

Berdasarkan dari pembahasan yang telah dibuat pada bab sebelumnya, maka dapat ditarik suatu kesimpulan dan saran yang mungkin dapat diterapkan dan dikembangkan pada sistem yang telah ada pada saat ini maupun untuk masa yang akan datang. Dari hasil pembahasan, maka dapat diambil beberapa kesimpulan sebagai berikut :

Apabila data nilai siswa semakin banyak, maka langkah-langkah penyelesaian / jumlah rule juga akan semakin banyak dan instance semakin bertambah.

Instance dapat dikatakan akurat jika nilai permateri sama dan nilai tertinggi dari 13 item / materi dengan cara proses Algoritma Prism. Ini menandakan bahwa sistem berjalan cukup baik untuk menyelesaikan penentuan siswa yang tidak menguasai materi.

Algoritma Prism dapat digunakan sebagai acuan dalam menentukan siswa yang tidak menguasai materi karena mudah dipahami dan dapat memberikan ilmu pengetahuan baru terhadap suatu pendataan.

Pada paper ini ingin diberikan beberapa saran yang mungkin berguna untuk pengembangan lebih lanjut pada aplikasi ini, yaitu

Aplikasi *Perangkat Lunak Analisa Kemampuan Siswa Menggunakan Algoritma Prism* diharapkan dapat menjadi acuan untuk dilakukan pengembangan aplikasi lanjutan

dalam pembuatan aplikasi selanjutnya. Sehingga pendataan pada instansi dapat dilakukan secara terintegrasi atau tidak terpisah-pisah. Dalam aplikasi ini, kombinasi yang terbentuk hanyalah terdiri dari 13 item / materi dengan total soal 130 dan setiap materi terdapat 10 soal. Hal ini bisa dikembangkan lagi untuk kombinasi yang lebih banyak. Pada studi kasus ini diharapkan tidak hanya siswa yang tidak menguasai materi saja, melainkan dapat dikembangkan lagi untuk menentukan siswa yang menguasai materi

REFERENSI

Wanjari. Y “*Inclusion of Efficient Rules in PRISM Algorithm for Data Classification*” International Journal of Computer Applications. Volume 182 – No. 45, hal 5-11, 2019

Medak. J ”*Review and Analysis of Minimum Spanning Tree Using Prim's Algorithm*”, International Journal of Computer Science Trends and Technology (IJCST)., Vo 6., No 2., hal 34-39, 2018.

Bramer, Max. (2000), “Automatic Induction of Classification Rules from Examples Using N-Prism”, hal. 5-7.

Frederic T. Stahl. (2008a), “P-Prism: A Computationally Efficient Approach to Scaling up Classification Rule Induction”, hal.3-7.

Gouda, Karam. (2010a) ,” PRISM: A Prime-Encoding Approach for Frequent Sequence Mining”, *Department of Computer Science*, hal. 3-5.

Herwindo, S.T. dan Akbar, Ali, ST. (2005), *Mengenal Sistem Komputer Masa Kini*, CV. YRAMA WIDYA. Bandung.

Jogiyanto HM, MBA,Akt. (2005), *Analisis dan Desain*, C.V ANDI OFFSET. Yogyakarta
Komputer, Wahana. (2012), *Mudah Membuat Portal Berita Online Dengan Php Dan Mysql*, ANDI. Semarang

Kristanto, Andri. (2003), *Perancang Sistem Informasi dan Aplikasinya*, Gava Media. Jogjakarta

Kusrini, dan Emha, T.L. (2009), *Algoritma Data Mining*, C.V ANDI OFFSET. Yogyakarta

Ladjamudin, bin Al-Bahra. (2005), *Analisis dan Desain Sistem Informasi*, GRAHA ILMU. Yogyakarta

Peranginangin, Kasiman. (2006), *Aplikasi WEB dengan PHP dan MySQL*, ANDI. Yogyakarta

Prasetyo, Eko. (2012), *Data Mining Konsep dan Aplikasi Menggunakan MATLAB*, C.V ANDI OFFSET. Yogyakarta

Stahl , Frederic. dan Bramer, Max. (2012),” *Computationally Efficient Induction of Classification Rules with the PMCRI and J-PMCRI Frameworks*”, *Preprint submitted to Knowledge-Based Systems*, hal. 3-15.

Sutabri, Tata. (2012), *Analisis Sistem Informasi*, Andi. Jakarta

Tatag, Y.E.S. (2005), “*Pendidikan Matematika dan Sains*”, *Upaya Meningkatkan Kemampuan Berpikir Kreatif Siswa Melalui Pengajaran Masalah*, No 1, hal. 1-9.

Tavri D. Mahyusir. (1989), *Analisa Perancangan Sistem Pengolahan data*, PT Elex Media Komputindo. Jakarta